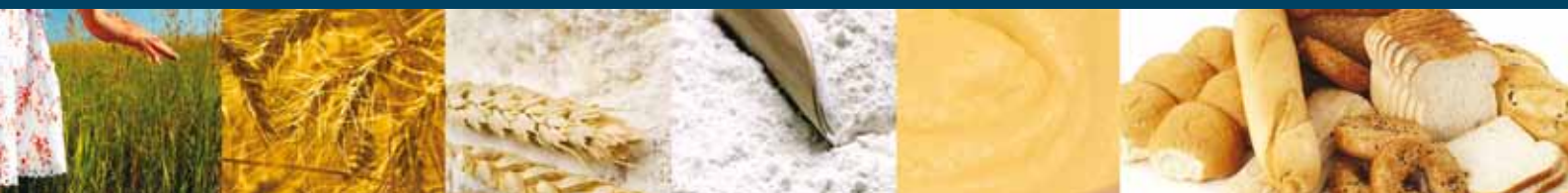


LYNX/LYNX-R Line



LYNX/LYNX-R Line

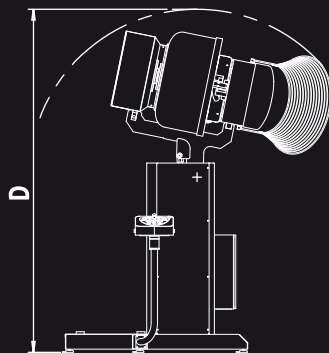
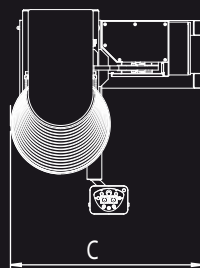
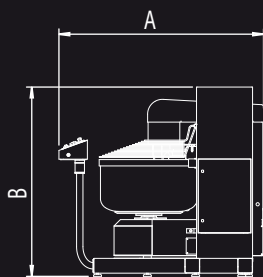
Impastatrici auto-svuotanti
Self-emptying spiral mixers

120 • 160 • 200





- Pannelli di comando disponibili: due timer elettromeccanici Sitec 72x72 o pannello comandi elettronico + selettore bypass
- Available control panels: two electro-mechanical timers Sitec 72x72 or electronic control panel + bypass selector



Linee di impastatrici auto-svuotanti

Composte da impastatrice a vasca fissa e sollevatore idraulico

Capacità di impasto da 120 kg a 200 kg

Dotate di 2 motori nell'impastatrice e 1 motore nel sollevatore

2 velocità sulla spirale

Possibilità di inversione vasca in 1 velocità

Estrazione impasto facilitata dal pulsante rotazione vasca a impulsi

Pannello comandi a scelta tra due timer elettromeccanici SITEC 72x72 o pannello comandi elettronico con selettore by pass

Riparo mobile a scelta tra: griglia in acciaio inox, riparo trasparente in PMMA, riparo mobile in ABS

Scarico su di un solo lato a scelta tra destra o sinistra

Due altezze di scarico disponibili: su banco posizionato a 1400 mm (modello LYNX-B) o su tramoggia posizionata a 1900 mm (modello LYNX-T)

Linea LYNX ideata per impasti con idratazione superiore al 55% con farina europea

Linea LYNX-R, dotata di doppia trasmissione spirale, piantone dritto e motore spirale rinforzato e quindi adatta ad impasti più duri con idratazione minima del 45% con farina europea

Linee adatte ad un utilizzo artigianale (3 cicli all'ora, 10/12 ore al giorno)

Self-emptying spiral mixers lines

Composed of spiral mixer with fixed bowl and hydraulic lifter

Dough capacity from 120 kg to 200 kg

Fitted with 2 motors on the spiral mixer and 1 motor on the lifter

2 speeds on spiral tool

Possibility of bowl inversion in 1st speed

Easy dough extraction thanks to the bowl jog push-button

Control panel at choice between two electro-mechanical timers SITEC 72x72 or electronic control panel + bypass selector

Mobile bowl cover at choice among: stainless steel grid, ABS mobile bowl cover, transparent PMMA mobile

Discharge on one side only at choice between right or left

Two possible discharge heights: onto table at 1400 mm (model LYNX-B) or into divider at 1900 mm (model LYNX-T)

LYNX Line conceived for dough mixtures with hydration greater than 55% with European flour

LYNX-R Line, equipped with double spiral transmission, straight breaking bar and reinforced spiral motor and then conceived for stiffer dough mixtures with hydration greater than 45% with European flour

Lines suitable for an artisan use (3 cycles per hour, 10-12 hours per day)

Lignes de pétrins spirale auto-basculants

Composés d'un pétrin spirale à cuve fixe et d'un élévateur hydraulique

Capacité de pâte de 120 kg à 200 kg

Équipés de 2 moteurs sur le pétrin spirale et 1 moteur sur l'élévateur

2 vitesses sur outil spirale

Possibilité d'inversion du sens de rotation de la cuve en 1ère vitesse

Extraction de la pâte facilitée grâce au bouton "rotation de cuve à impulsions"

Tableau de bord à choix entre: deux minuteries électromécaniques SITEC 72x72 ou tableau de bord électronique + sélecteur bypass

Capot de cuve mobile à choix entre: grille inox, capot fermé en ABS, capot fermé antichoc en PMMA transparent

Déversement sur un seul côté à choix entre : droit ou gauche

Deux hauteurs de déversement possibles : sur table à 1400 mm (modèle LYNX-B) ou sur trémie à 1900 mm (modèle LYNX-T)

Line LYNX adaptée à pâtes avec une hydratation au-dessus du 55% avec farine européenne

Ligne LYNX-R, équipée de double transmission spirale, pivot droit et moteur spirale renforcé, et donc adaptée à pâtes plus dures avec une hydratation au-dessus du 45% avec farine européenne

Lignes adaptées à une utilisation artisanale (3 cycles par heure, 10-12 heures par jour).

Líneas de amasadoras autovolcables

Compuestas de amasadora espiral con cuba fija y elevador hidráulico

Capacidad de masa desde 120 kg a 200 kg

Dotadas de dos motores en la amasadora y un motor en el elevador

2 velocidades en la espiral

Posibilidad de inversión en la rotación de la cuba en primera velocidad

Extracción de la masa facilitada gracias al pulsador rotación cuba a impulsos

Panel de mandos a elección entre: dos temporizadores electromecánicos 72x72 o panel de mandos electrónico con selector bypass

Protección móvil de la artesa a elección entre: rejilla en acero inoxidable, plástico transparente PPMA e ABS

Descargue en un sólo lado, derecho o izquierdo: sobre mesa posicionada a 1400 mm (modelo LYNX-B) o sobre tolva posicionada a 1900 mm (modelo LYNX-T)

Linea LYNX apta para masas con hidratación superior al 55% con harina europea

Linea LYNX-R, equipada con doble transmisión espiral, motor espiral reforzado y eje central recto (sin pies), es por lo tanto apta para masas más duras con hidratación mínima del 45% con harina europea

Líneas aptas para un uso artesanal (3 ciclos por hora, 10/12 horas por día)

Линия самопрокидывающихся тестомесильных машин

Составляющие: спиральная тестомесильная машина со стационарной дежкой и гидравлический подъемник

Линия оборудования с фиксированной дежкой вместимостью от 120 кг до 200 кг

Оборудованы 2 моторами на тестовесе, и 1 мотором на гидравлическом подъемнике 2 скорости у спирали

Возможность реверса дежи на 1-ой скорости

Выем теста облегчен наличием кнопки bowl jog

Панель управления может быть снабжена, на Ваш выбор, двумя электро-механическими таймерами или электронными кнопками с системой bypass selector.

Возможность выбрать из 3х вариантов защитных крышек: в виде решетки из нержавеющей стали, прозрачная крышка из материала PMMA, защитная крышка из ABS

Выгрузка только на одну сторону, налево, или направо

2 разные высоты выгрузки теста - опрокидывание на стол позиционированный на высоту 1400 мм (модель LYNX - B) - опрокидывание в бункер объемного тестоделителя на высоту 1900 мм (модель LYNX - T)

Линия LYNX предназначена приготовления тестовых масс с влажностью свыше 55%

Линия LYNX-R, имеет двойную трансмиссию месильного органа, усиленный мотор, прямой центральный отсекатель, предназначена приготовления тестовых масс с влажностью свыше 45%

линия предназначена для небольших пекарен (3 цикла в час, 10/12 Часов в день)

Model / Model

		120	160	200
Capacità d'impasto min./max. • Min./max. dough capacity	kg	10/120	10/160	10/200
Massima capacità farina • Maximum flour capacity	kg	75	100	125
Volume vasca • Bowl volume	lt	188	266	306
Potenza motore spirale • Spiral motor power	KW	2,06-4,8 (Lynx 120) 3-6,2 (Lynx-R 120)	5,9-10,3 (Lynx 160) 6-12 (Lynx-R 160)	5,9-10,3 (Lynx 200) 6-12 (Lynx-R 200)
Potenza motore vasca • Bowl motor power	KW	0,55	0,75	0,75
Potenza motore centralina idraulica • Hydraulic unit motor power	KW	1,5	1,5	1,5
Dimensioni AxBxC mod. LYNX-B • Dimensions AxBxC mod. LYNX-B	mm	1835x1510x1760	1935x1615x1780	1935x1615x1815
Altezza massima (D) LYNX-B • Maximum height model (D) LYNX-B	mm	2460	2620	2660
Dimensioni AxBxC mod. LYNX-T • Dimensions AxBxC mod. LYNX-T	mm	1835x1730x1760	1935x1730x1780	1935x1730x1815
Altezza massima modello (D) LYNX-T • Maximum height model (D) LYNX-T	mm	2985	3150	3200
Peso indicativo modello LYNX-B • Approx. weight model LYNX-B	kg	1045	1235	1245
Peso indicativo modello LYNX-T • Approx. weight model LYNX-T	kg	1175	1365	1375

I dati tecnici, i colori e le fotografie delle macchine che appaiono nei nostri cataloghi non sono vincolanti. Ci riserviamo quindi il diritto di modificarli nel caso lo ritenessimo necessario al fine di migliorare il prodotto. The technical data, color and photos of the machines in our leaflets are not binding. Therefore we reserve the right to modify them if deemed necessary in order to improve the product.



LP Group SRL | Via Garziere, 8 - 36010 Zanè - VICENZA - ITALY

ph: +39.0445.31.56.15 | fax: +39.0445.31.46.66 | email: info@lpgroup.it | web: www.lpgroup.it