

0.55 Kw

50/60Hz
400V-3 Ph

Sfogliatrice da tavolo compatta con tavoli ripiegabili. Inversione del ciclo di lavoro con joy-stick, protezioni di sicurezza dei cilindri in inox con micro di sicurezza e molla a gas

Compact table-top sheeter with folding tables. Work cycle inversion with joy-stick, stainless steel cylinder guards with safety microswitch and gas spring

Laminadora para banco compacta con bancos retráctiles. Inversión del ciclo de trabajo con joystick, protecciones de seguridad de los cilindros de acero inoxidable con microinterruptor de seguridad y resorte de gas

Laminoir à table compact avec tables pliables. Inversion du cycle de travail par joystick, protections de sécurité des cylindres en acier inox douées de microinterrupteur de sécurité et ressort à gaz

Компактная настольная тестораскаточная машина со складными рабочими столами. Реверсирование направления движения выполняется посредством джойстика. Защитные покрытия цилиндров (решётки) из нержавеющей стали, оборудованы микровыключателем безопасности и газовой пружиной

	SH50B	SH60B
Larghezza cilindri - Roller width	500 mm	600 mm
Lunghezza tavolo - Table length	500-700-800 mm	1000 mm



Specifiche tecniche / Technical specifications

× Standard ○ Optional

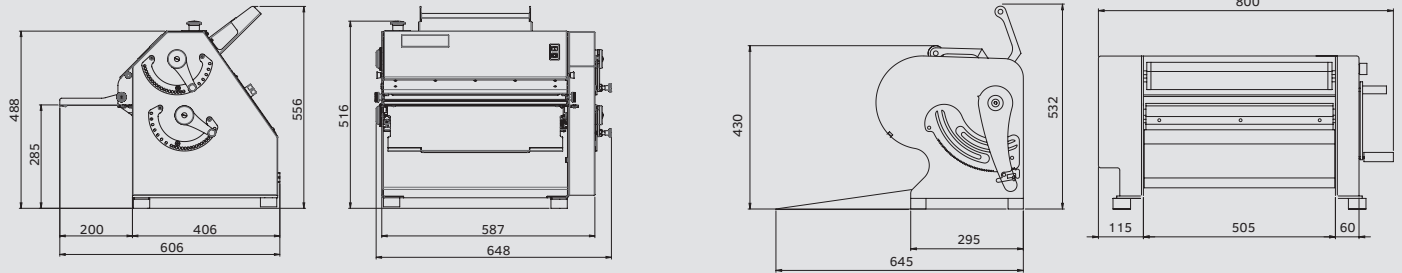
	RV50	SHV	S5BM	SH50B-SH60B	SH500-SH600	SH6002	R62 R62-T	R65 R65-T	R65S R65S-T	R65A R65A-T	R65AX R65AX-T	EUROSTAR
Inversione ciclo con joystick Joystick cycle reversal			×	×	×							
Inversione ciclo con barra Bar cycle reversal						×						
Inversione ciclo con impulso elettrico Electric cycle reversal							×	×	×			
Inversione ciclo a pedale Pedal cycle reversal					○		○	○				
Tavoli removibili Removable tables						×	× ⁽¹⁾	× ⁽¹⁾	× ⁽¹⁾	× ⁽¹⁾	× ⁽¹⁾	× ⁽¹⁾
Sfarinatore automatico Automatic flour duster								○	○	○	×	×
Avvolgitore automatico Automatic reeler								○ ⁽²⁾	○	○	×	×
Regolazione velocità con Inverter Inverter speed regulation		×		○	○	○	○ ⁽³⁾	○ ⁽³⁾	×	×	×	×
Unità di taglio Cutting unit						○	○ ⁽³⁾	○ ⁽³⁾	○ ⁽³⁾	○ ⁽³⁾	○ ⁽³⁾	○
Carrello Trolley				○								
Ripiano intermedio con bacinelle Shelf with basins							○ ⁽¹⁾	○ ⁽¹⁾	○ ⁽¹⁾	○ ⁽¹⁾		
Kit 2 tavoli intermedi con bacinelle Kit 2 intermediate shelves with basins											○	

(1) Con alcune limitazioni / **With some limitations** - (2) Solo modelli con inverter / **Inverter models only** - (3) Standard su versioni T / **Standard on T version**



RV50

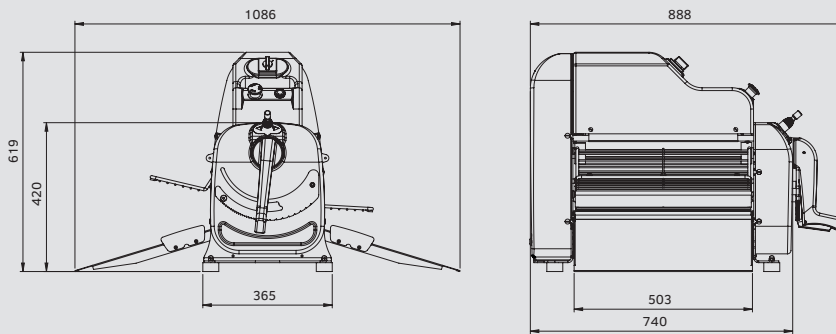
SHV



KG 85 Kg

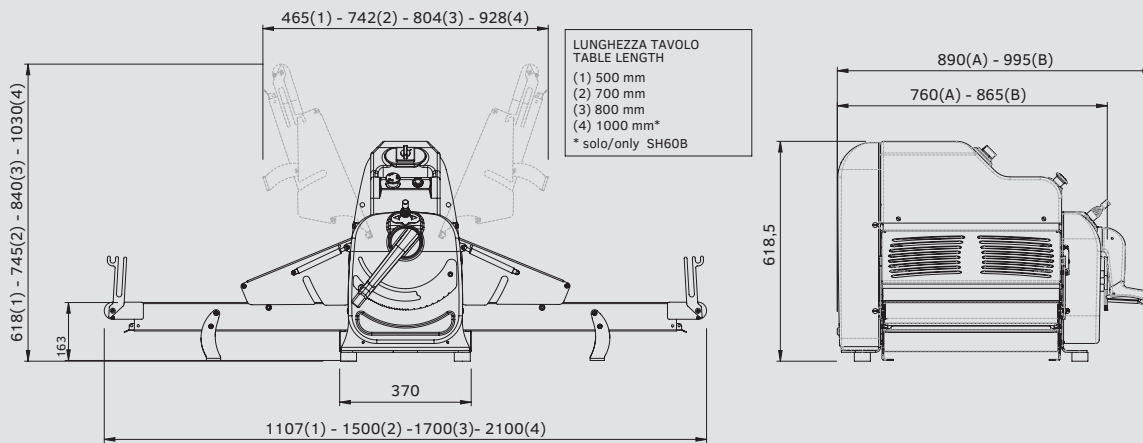
KG 70 Kg

S5BM



KG 81 Kg

SH50B / SH60B



KG 91 ÷ 120 Kg